



氣壓丙級技術士技能檢定術科測試應檢參考資料

試題編號：08000－1040301～6

審定日期：104 年 11 月 20 日

修訂日期：105 年 05 月 26 日

氣壓丙級技術士技能檢定術科測試應檢參考資料

(第二部份)

壹、氣壓丙級技術士技能檢定術科測試應檢人須知.....	1-2
貳、氣壓丙級技術士技能檢定術科測試應檢人自備工具表.....	2
參、氣壓丙級技術士技能檢定術科測試試題.....	3-10
肆、氣壓丙級技術士技能檢定術科測試試題答案卷.....	11
伍、氣壓丙級技術士技能檢定術科測試評分總表.....	12
陸、氣壓丙級技術士技能檢定術科測試時間配當表.....	13



壹、氣壓丙級技術士技能檢定術科測試應檢人須知

- 一、仔細聽監評人員在檢定開始之說明及規定，以免發生錯誤。
 - 二、先詳細閱讀所發試題、動作要求、注意事項，並檢查相關機具設備及材料後，進行測試。
 - 三、本檢定共分三站，在同一場地實施，每站都要及格，術科檢定才算合格。測試時請自備手繪圖儀器或工具，其過程如下：
 - (一) 第一站：機械-氣壓迴路或電氣-氣壓迴路裝配調整，並繪製裝配迴路之位移-時間圖，測試時間 60 分。
依照抽籤試題編號實施。
 - 第二站：機械—氣壓迴路或電氣—氣壓迴路裝配調整，測試時間 50 分。
依抽籤試題編號實施。
 - 第三站：零組件判別及指定零組件拆裝與功能測試，測試時間 40 分。
本站全體應檢人一起測試，每位應檢人辨識不同種類的 3 個零組件(監評人員事先隨機挑選 3 個)及第二站迴路裝配圖中，5 個閥件的名稱與功能。現場拆裝與功能測試的零組件為，以第二站的試題編號第 1 題、試題編號第 2 題、試題編號第 3 題：5/2 雙邊氣導閥；以第二站的試題編號第 4 題、試題編號第 5 題、試題編號第 6 題：5/2 雙邊電磁閥。以上 1~6 題之零組件拆卸與組裝時，必須將閥件兩端引導閥之引導膜片及閥體內部之滑軸組件，分解拆卸拿出後，再組裝為完整零組件，並裝置於測試迴路上，測試組裝功能之完整性。
 - (二)迴路裝配前，請檢查元件是否正常，元件若有損壞，得請求更換。
 - (三)在進行第一與第二站迴路之裝配與測試前，須將該站之所有元件(除氣源供應零組件外)，拆離裝配台面。
 - (四)依迴路所示，把迴路安裝於工作崗位之裝配台上。再依已知條件，設定與調整出符合功能要求，並繪出位移—時間圖，填入答案卷指定的表格中。
 - (五)各站工作完成通知監評人員評分【評審過程中不終止計時】，就工作內容是否符合題意之要求進行評分。
 - (六)評審過程中必需遵從監評人員的指示，不得擅自觸碰機台上迴路任一元件，包含氣管與電氣連結線等，若有不從者將給予扣分之處罰。
- 四、本檢定分為三站測試，第一站測試時間為 60 分鐘；第二站測試時間為 50 分鐘；第三站

測試時間為 40 分鐘。在每站工作時間終了立即停止一切作業，靜待監評人員檢視及評分。

五、檢定時間最後 5 分鐘不評分，等時間終了再評分。

六、評分時若有未通過的檢定項目或動作功能屬於評分表上重大缺點之第 1~3 項，若檢定時間未終了，得繼續完成其未通過項目，但以一次為限。

七、有下列情形之一者，術科測試為不及格：

(一)電源或氣源正常，押按啟動開關系統無法啟動。

(二)與動作順序要求不符。

(三)零組件拆裝錯誤，以致無法使氣壓缸作動。

(四)答案卷完全空白未填寫。

(五)裝配過程中零件摔落地面導致損壞而無法使用。

(六)電氣配線發生短路現象者。

(七)未注意工作安全，受傷無法繼續完成工作者。

(八)有舞弊行為經監評人員確認具有具體事實者。

八、應檢人應依照自備工具準備應檢用具，不得夾帶任何圖形、文字說明，以及器材、配件等，經監評人員檢驗合格後，始得進場。

九、離場時不得將公物攜出（包括試題、元件及材料）。

十、檢定完畢後應將裝配台面復原，現場整理乾淨，再行離場。

十一、本須知未盡事項，悉依「技術士技能檢定作業及試場規則」規定處理之。

貳、氣壓丙級技術士技能檢定術科測試應檢人自備工具表

項次	工具名稱	規格	單位	數量	備註
1	電氣計數器	電子式	只	1	未自行攜帶者，以使用術科測試辦理單位提供之器具為限。
2	手錶		台	1	
3	三用電錶	指針型、數字型	個	1	
4	繪圖儀器		組	1	
5	原子筆	藍色或黑色	支	1	

參、氣壓丙級技術士技能檢定術科測試試題（一）

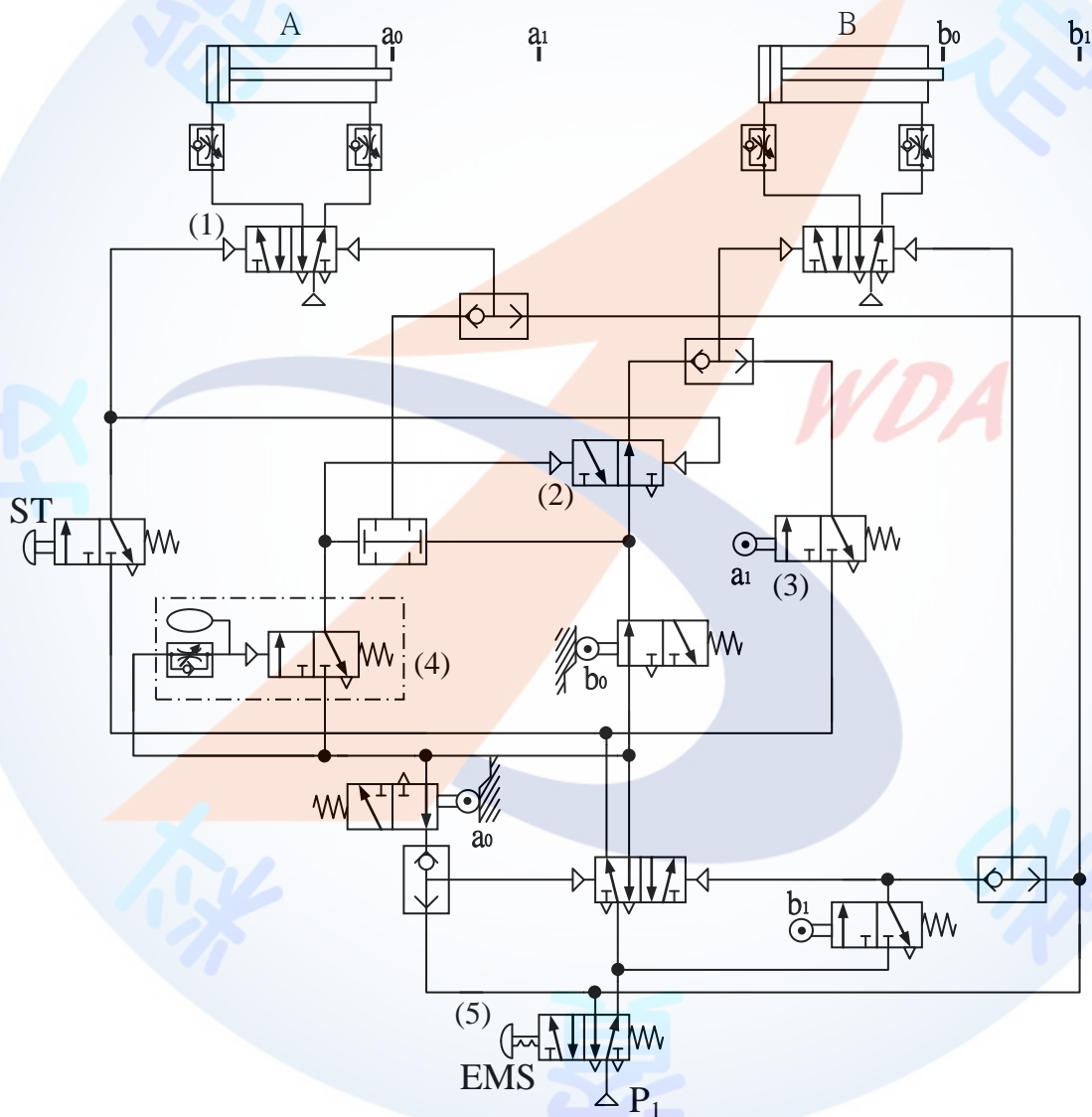
一、試題編號：08000-1040301

二、試題名稱：機械氣壓—時間從屬計數迴路之裝配與調整

三、檢定站別與時間：第一站檢定時間 60 分鐘或第二站檢定時間 50 分鐘

四、檢定說明：依下列之迴路圖(以 ISO 或 CNS 標準繪製)，將其裝配於工作崗位上。請依已知條件之內容，完成所須之要求，實踐於迴路中且將位移-時間圖繪製於答案卷中。

五、動作順序： $A^+ [B^+ B^-] n A^-$



六、要求：1.調整壓力 P_1 於適當值，以利正確操作。

2.氣壓缸 A 前進，由 a_0 到 a_1 需_____秒完成。

3.延時閥調整延時_____秒，氣壓缸 B 往復動作_____次後，氣壓缸 A 才後退。

4.如本題為第一站時請繪出位移-時間圖（須標明特定步驟的時間）；若為第二站試題請將指定()編號之元件的名稱及功能，在第三站時填入答案卷《迴路中氣壓元件、電氣元件識別》中。

參、氣壓丙級技術士技能檢定術科測試試題（二）

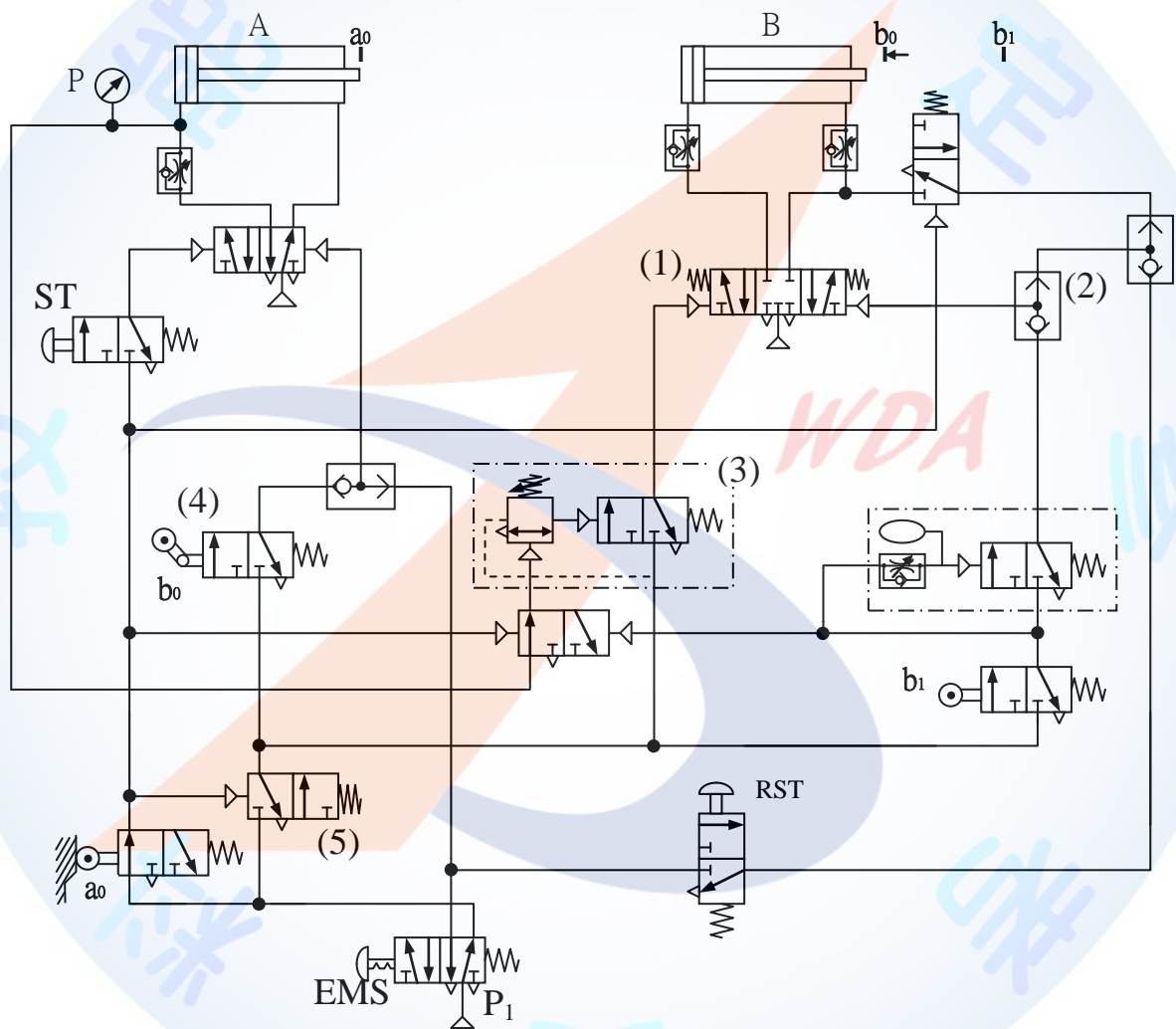
一、試題編號：08000-1040302

二、試題名稱：機械氣壓—正壓從屬計時迴路之裝配與調整

三、檢定站別與時間：第一站檢定時間 60 分鐘或第二站檢定時間 50 分鐘

四、檢定說明：依下列之迴路圖(以 ISO 或 CNS 標準繪製)，將其裝配於工作崗位上。請依已知條件之內容，完成所須之要求，實踐於迴路中且將位移-時間圖繪製於答案卷中。

五、動作順序： $A^+ B^+ T B^- A^-$



六、要求：1.調整壓力 P_1 於適當值，以利正確操作。

2.順序閥為氣壓缸 A 到前進端點且壓力(緩慢)上升至_____ kgf/cm^2 後才作動。

3.氣壓缸 B 前進，由 b_0 到 b_1 需_____ 秒完成。延時閥調整延時_____ 秒。

4.如本題為第一站時請繪出位移-時間圖（須標明特定步驟的時間）；若為第二站試題請將指定()編號之元件的名稱及功能，在第三站時填入答案卷《迴路中氣壓元件、電氣元件識別》中。

參、氣壓丙級技術士技能檢定術科測試試題（三）

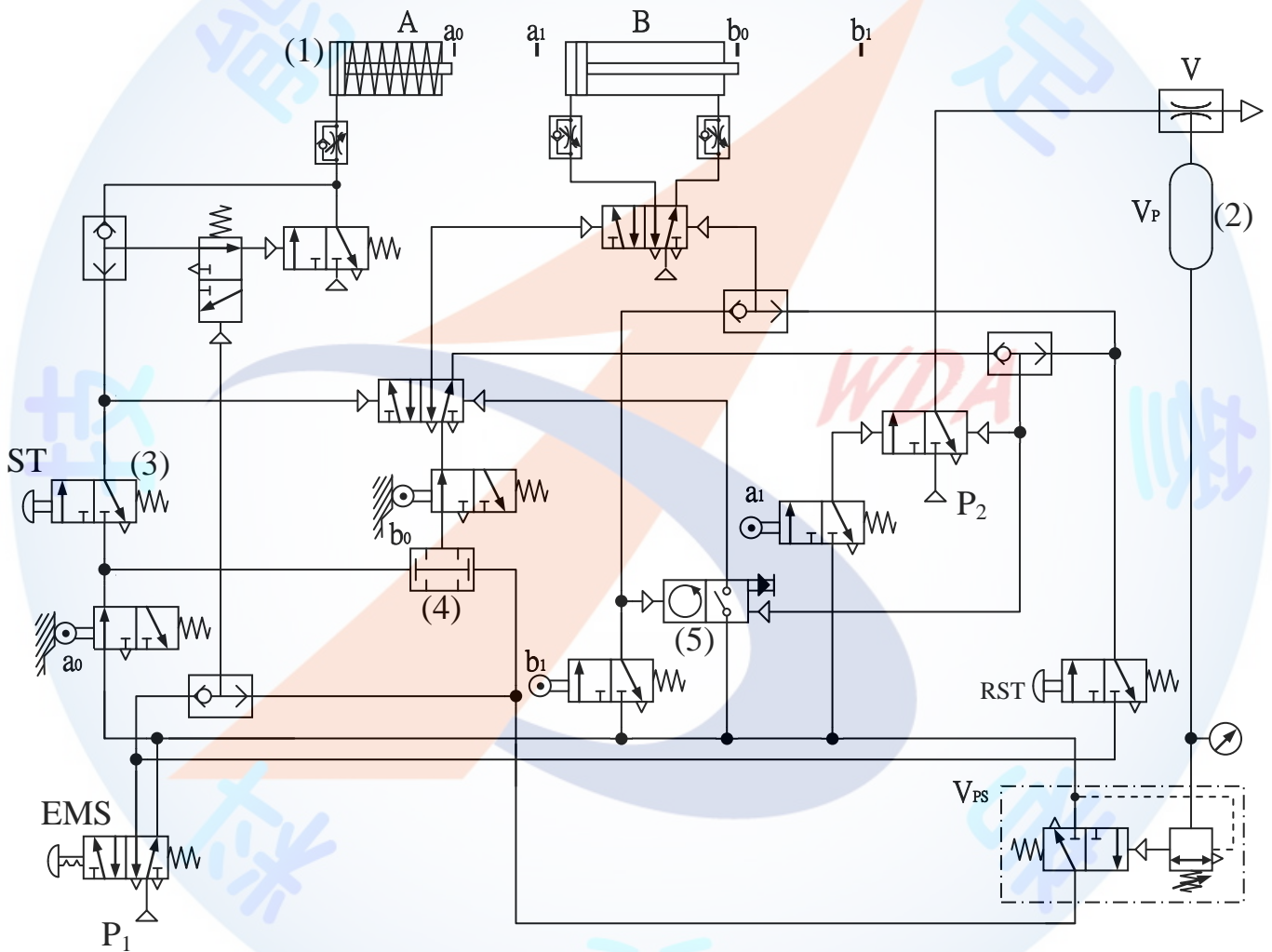
一、試題編號：08000-1040303

二、試題名稱：機械氣壓－負壓從屬計數迴路之裝配與調整

三、檢定站別與時間：第一站檢定時間 60 分鐘或第二站檢定時間 50 分鐘

四、檢定說明：依下列之迴路圖(以 ISO 或 CNS 標準繪製)，將其裝配於工作崗位上。請依已知條件之內容，完成所須之要求，實踐於迴路中且將位移-時間圖繪製於答案卷中。

五、動作順序： $A^+ V^+ A^- [B^+ B^-] n V^-$



六、要求：1.調整壓力 P_1 與 P_2 於適當值，以利正確操作。（ P_2 為調整真空度用）

2.當真空順序閥真空度達到 _____%時才作動。

3.氣壓缸 B 前進，由 b_0 到 b_1 需 _____ 秒完成。氣壓計數器計數為 _____ 次。

4.如本題為第一站時請繪出位移-時間圖（須標明特定步驟的時間）；若為第二站試題請將指定()編號之元件的名稱及功能，在第三站時填入答案卷《迴路中氣壓元件、電氣元件識別》中。

參、氣壓丙級技術士技能檢定術科測試試題（四）

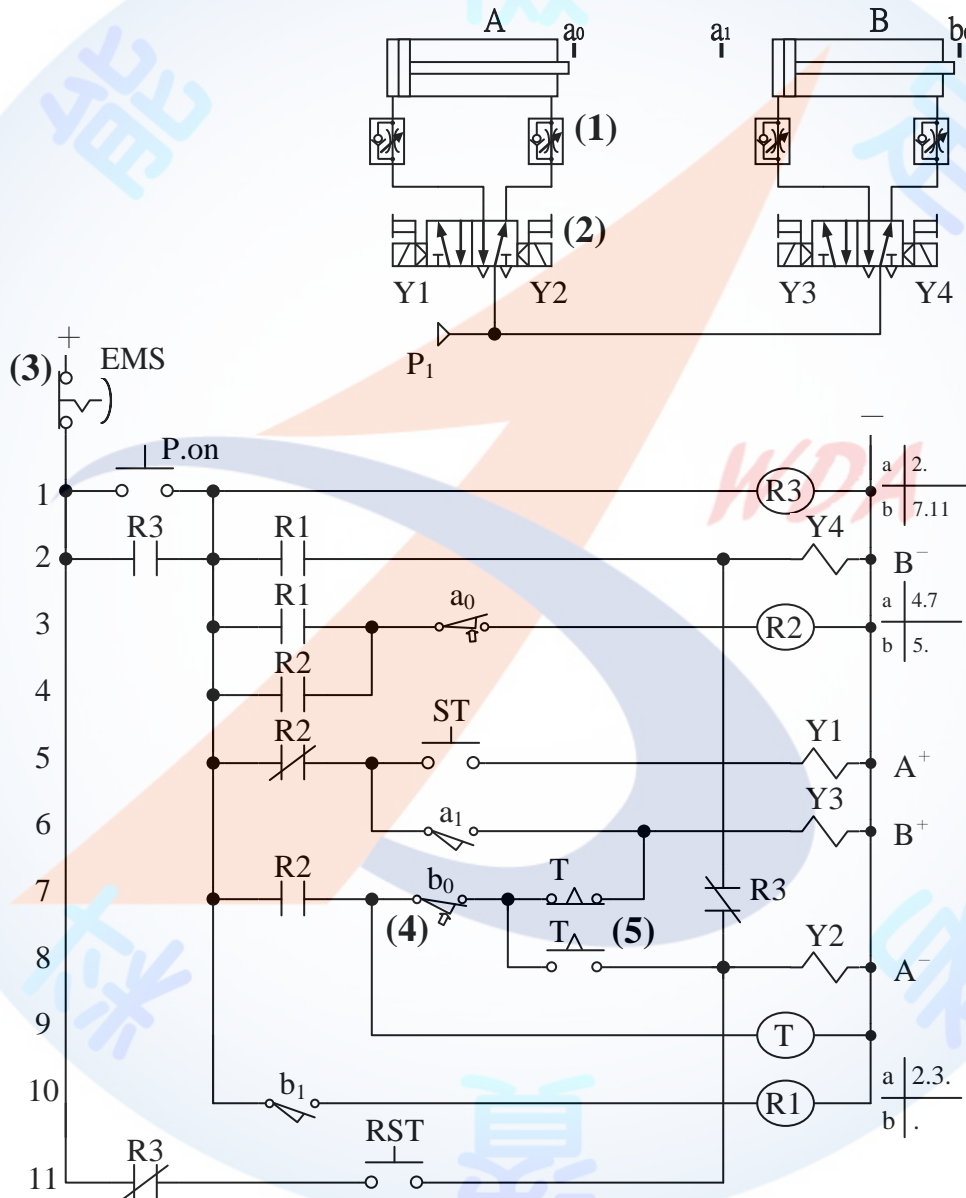
一、試題編號：08000-1040304

二、試題名稱：電氣氣壓—時間從屬計數迴路之裝配與調整

三、檢定站別與時間：第一站檢定時間 60 分鐘或第二站檢定時間 50 分鐘

四、檢定說明：依下列之迴路圖(以 ISO 或 CNS 標準繪製)，將其裝配於工作崗位上。請依已知條件之內容，完成所須之要求，實踐於迴路中且將位移-時間圖繪製於答案卷中。

五、動作順序： $A^+ [B^+ B^-] n A^-$



六、要求：1.調整壓力 P_1 於適當值，以利正確操作。

2.氣壓缸 A 前進 a_0 到 a_1 需_____秒完成。

3.計時器調整計時_____秒，氣壓缸 B 往復動作_____次後，氣壓缸 A 才後退。

4.如本題為第一站時請繪出位移-時間圖（須標明特定步驟的時間）；若為第二站試題請將指定()編號之元件的名稱及功能，在第三站時填入答案卷《迴路中氣壓元件、電氣元件識別》中。

參、氣壓丙級技術士技能檢定術科測試試題（五）

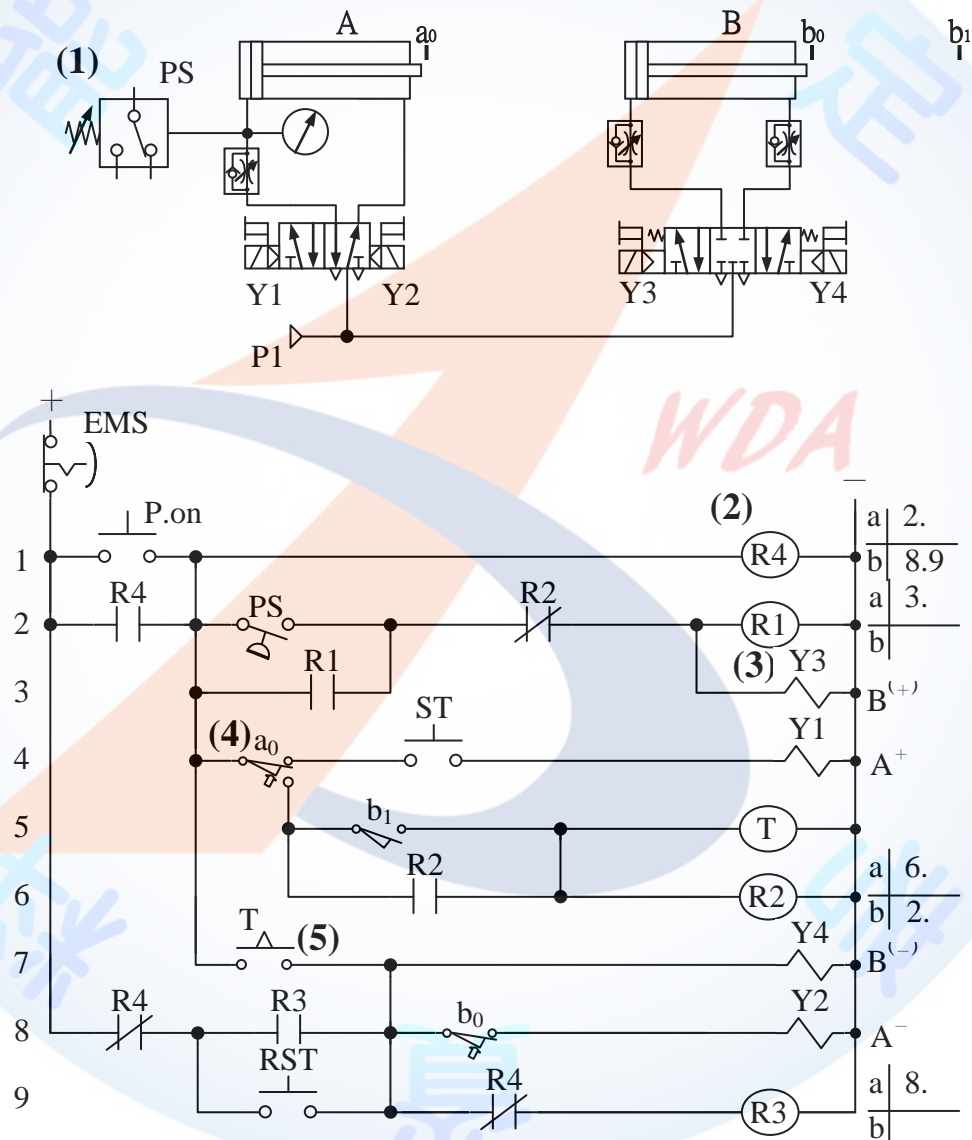
一、試題編號：08000-1040305

二、試題名稱：電氣氣壓—正壓從屬計時迴路之裝配與調整

三、檢定站別與時間：第一站檢定時間 60 分鐘或第二站檢定時間 50 分鐘

四、檢定說明：依下列之迴路圖(以 ISO 或 CNS 標準繪製)，將其裝配於工作崗位上。請依已知條件之內容，完成所須之要求，實踐於迴路中且將位移-時間圖繪製於答案卷中。

五、動作順序： $A^+ B^+ T B^- A^-$



六、要求：1.調整壓力 P_1 於適當值，以利正確操作。

2.壓力開關為氣壓缸 A 到前進端點且壓力(緩慢)上升至_____kgf/cm²後才作動。

3.氣壓缸 B 前進，由 b_0 到 b_1 需_____秒完成。計時器調整計時_____秒。

4.如本題為第一站時請繪出位移-時間圖(須標明特定步驟的時間)；若為第二站試題請將指定()編號之元件的名稱及功能，在第三站時填入答案卷《迴路中氣壓元件、電氣元件識別》中。

參、氣壓丙級技術士技能檢定術科測試試題（六）

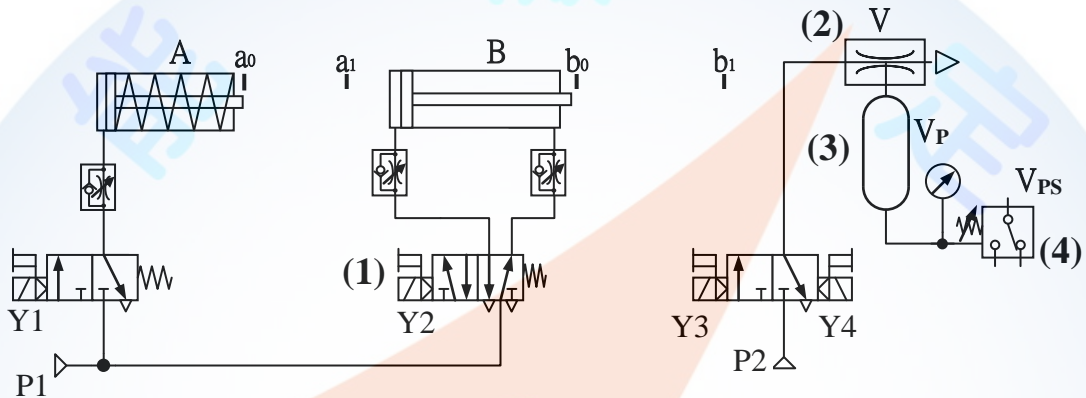
一、試題編號：08000-1040306

二、試題名稱：電氣氣壓—負壓從屬計數迴路之裝配與調整

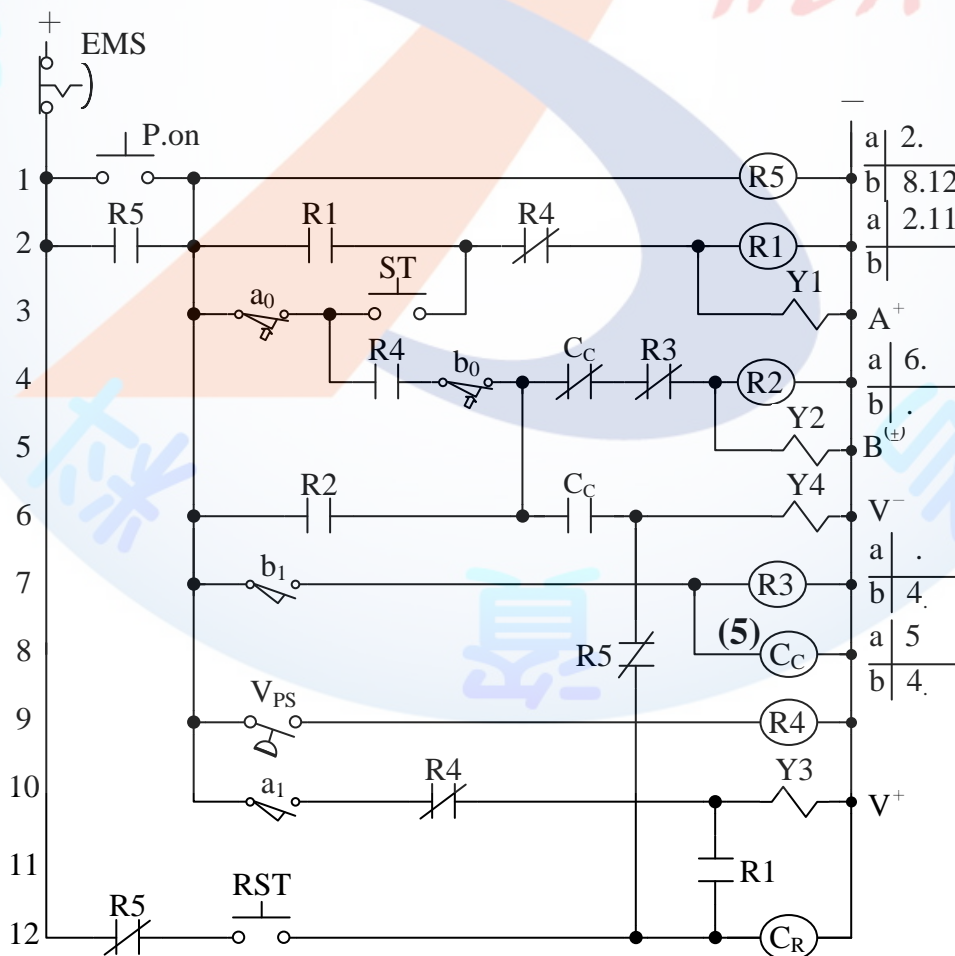
三、檢定站別與時間：第一站檢定時間 60 分鐘或第二站檢定時間 50 分鐘

四、檢定說明：依下列之迴路圖(以 ISO 或 CNS 標準繪製)，將其裝配於工作崗位上。請依已知條件之內容，完成所須之要求，實踐於迴路中且將位移-時間圖繪製於答案卷中。

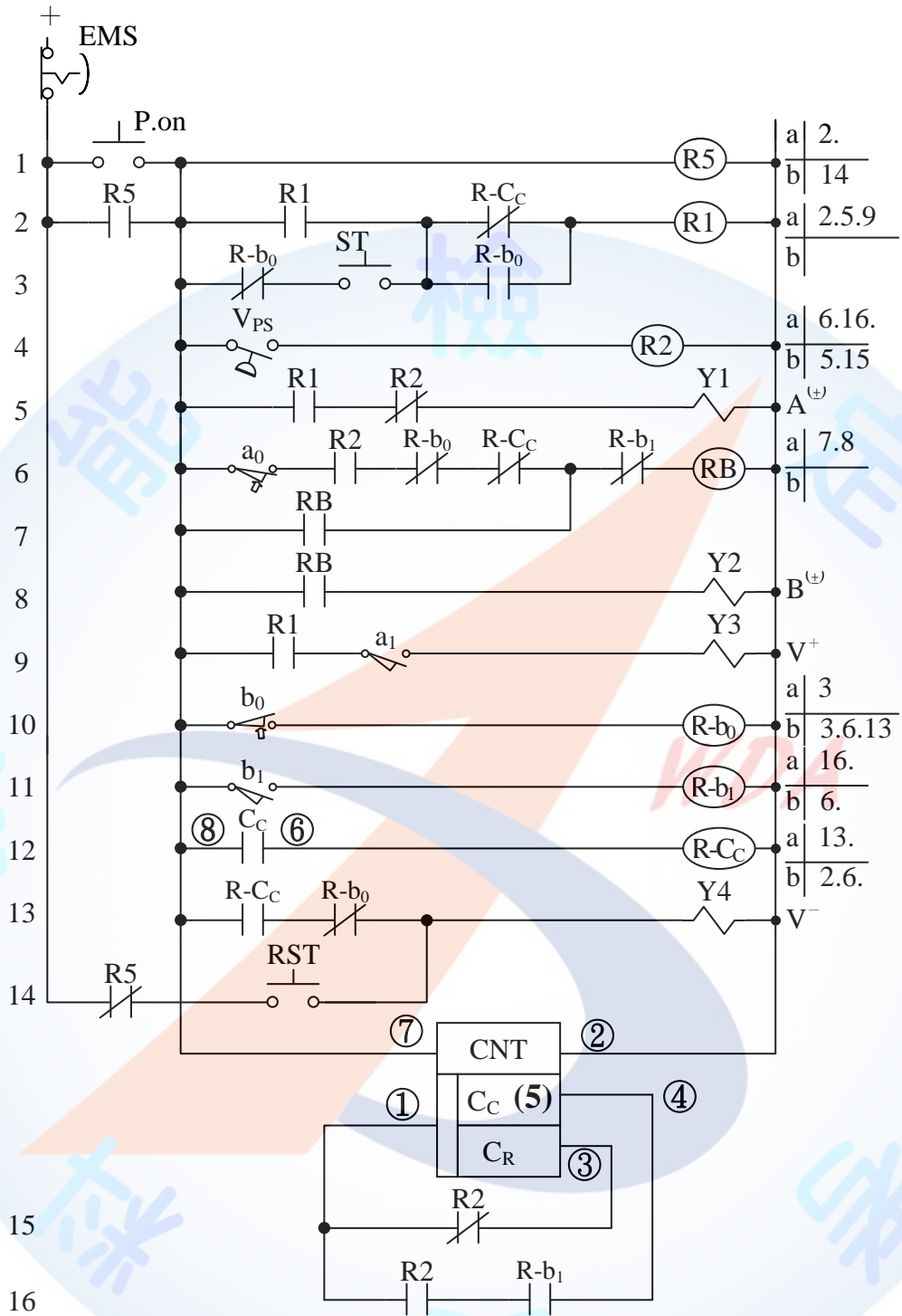
五、動作順序： $A^+ V^+ A^- [B^+ B^-] n V^-$



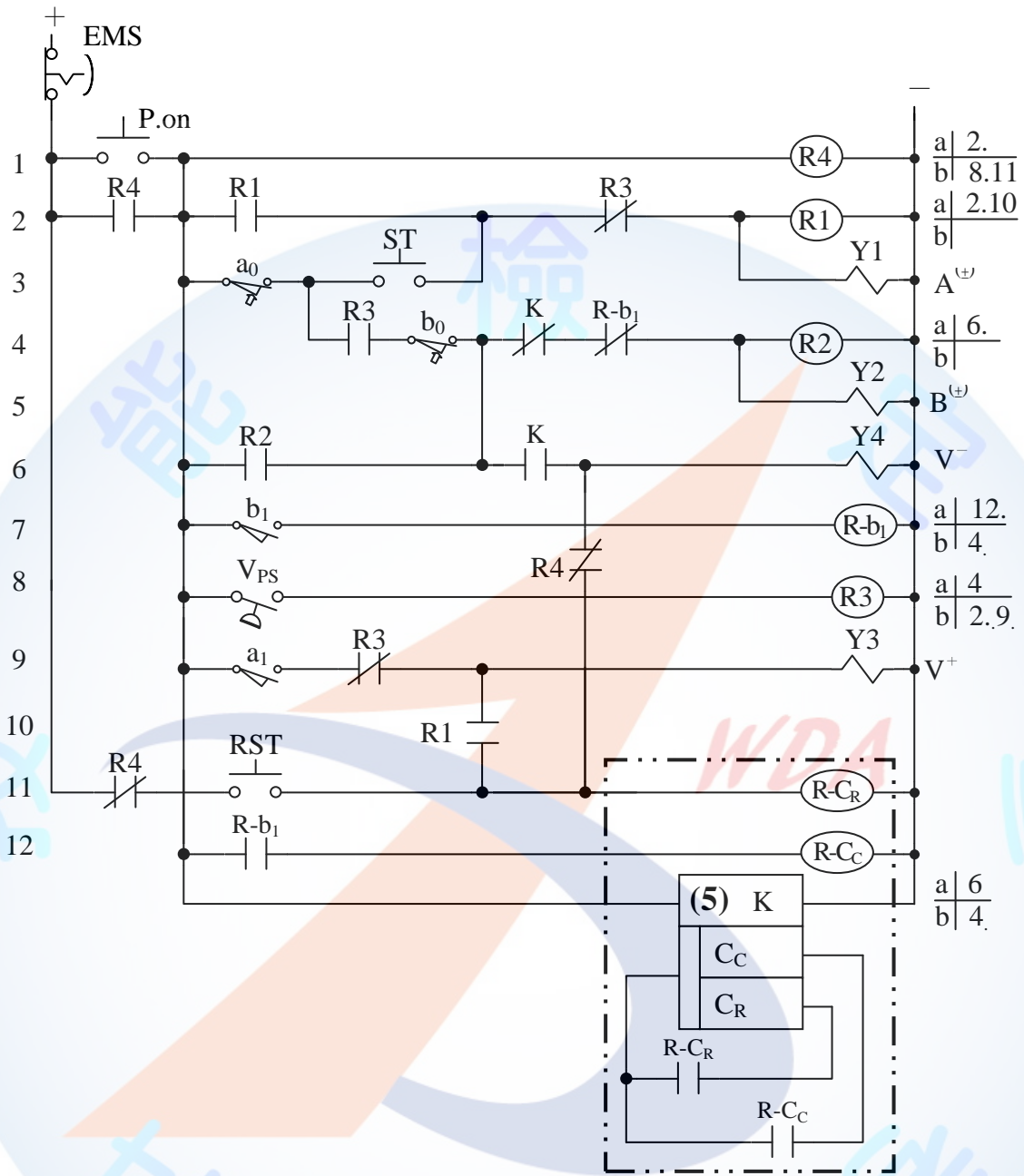
電氣控制迴路 A



電氣控制迴路 B



電氣控制迴路 C(電子式計數器改換機械式接線方式使用)



- 六、要求：
- 1.調整壓力 P_1 與 P_2 於適當值，以利正確操作。（ P_2 為調整真空度用）
 - 2.當真空壓力開關真空度達到 _____%時才作動。
 - 3.氣壓缸 B 前進，由 b_0 到 b_1 需 _____ 秒完成。計數器計數為 _____ 次。
 - 4.如本題為第一站時請繪出位移-時間圖（須標明特定步驟的時間）；若為第二站試題請將指定()編號之元件的名稱及功能，在第三站時填入答案卷《迴路中氣壓元件、電氣元件識別》中。

肆、氣壓丙級技術士技能檢定術科測試試題答案卷

第一站設定條件：壓力上升至_____ kgf/cm²、氣壓缸前進時間_____秒、延時閥延時_____秒、

B 氣壓缸反覆次數_____次、真空度達到_____%。

第二站設定條件：壓力上升至_____ kgf/cm²、氣壓缸前進時間_____秒、延時閥延時_____秒、

B 氣壓缸反覆次數_____次、真空度達到_____%。

時間內檢查 考生簽名欄	第一站	第二站	第三站

第一站：請繪出位移-時間圖。（須標明特定步驟的時間）

第三站：<迴路中氣壓元件、電氣元件識別>

項次	名稱	主要功能
1		
2		
3		
4		
5		

<零組件判別>

項次	名稱	主要規格
1		
2		
3		

伍、氣壓丙級技術士技能檢定術科測試評分總表

檢 定 日 期		年 月 日		准 考 證 號 碼			
題 號		籤		應 檢 人 姓 名			
站 別	監 評 人 員 簽 名	實 得 分 數	各 站 測 試 結 果		總 測 試 結 果 (每站都及格者,結果才合格)		
第一站			<input type="checkbox"/> 及格 <input type="checkbox"/> 不及格		<input type="checkbox"/> 合格 <input type="checkbox"/> 不合格 <input type="checkbox"/> 缺考		
第二站			<input type="checkbox"/> 及格 <input type="checkbox"/> 不及格				
第三站			<input type="checkbox"/> 及格 <input type="checkbox"/> 不及格				
項 目		評 分 標 準				備 註	
一、有下列任一情況者為重大缺點，以不及格論。				不及格			
				第 1 站	第 2 站	第 3 站	
重 大 缺 點	1.電源或氣源正常，押按啟動開關系統無法啟動。					<input checked="" type="checkbox"/>	
	2.與動作順序要求不符。					<input checked="" type="checkbox"/>	
	3.零組件拆裝錯誤，以致無法使氣壓缸作動。			<input checked="" type="checkbox"/>	<input checked="" type="checkbox"/>		
	4.答案卷完全空白未填寫。				<input checked="" type="checkbox"/>		
	5.裝配過程中零件摔落地面導致損壞而無法使用。						
	6.電氣配線發生短路現象者。					<input checked="" type="checkbox"/>	
	7.未注意工作安全，受傷無法繼續完成工作者。						
	8.有舞弊行為，經監評人員確認具有具體事實者。						
二、以下小項扣分標準：每項扣分不得超過該項最高扣分，本項扣分之累計扣分超過 40 分者，即為不及格。							
一 般 狀 況	扣 分 標 準		每處 扣分	最高 扣分	實 扣 分 數		
					第 1 站	第 2 站	第 3 站
	1.迴路調整不確實（壓力、時間、次數、速度等）。		10	40			<input checked="" type="checkbox"/>
	2.氣壓迴路有異常嚴重漏氣。		10	40			
	3.氣壓管路、電線影響氣壓缸運動路徑。		10	20			<input checked="" type="checkbox"/>
	4.極限開關或輻輪閥元件裝配方向錯誤。		4	20			<input checked="" type="checkbox"/>
	5.答案卷內位移—時間圖表示不正確或不清楚。		4	40			<input checked="" type="checkbox"/>
6.答案卷內表格之每一格未填寫或描述錯誤。		5	50	<input checked="" type="checkbox"/>	<input checked="" type="checkbox"/>		
工 作 態 度	1.未依檢定規定，經說明與勸導後未改善。		20	20			
	2.完成工作而未整理工作崗位者。		20	20			
	3.使用工具或操作不當，使自己或他人受傷者。		20	40			
合計（累計扣分）							
監 評 人 員 簽 名							
(請勿於測試結束前先行簽名)							

陸、氣壓丙級技術士技能檢定術科測試時間配當表

每一檢定場，每日排定測試場次為上、下午各 1 場

時 間	內 容	備 註
08 : 00-08 : 30	1.監評前協調會議（含監評檢查機具設備） 2.第一場應檢人報到完成	
08 : 30-09 : 00	1.應檢人抽題(1-6、2-5、3-4、4-3、5-2、6-1) 2.場地設備及供料、自備機具及材料等作業說明 3.測試應注意事項說明 4.應檢人試題疑義說明 5.應檢人檢查設備及材料 6.其他事項	
09 : 00-10 : 00	上午場第一站：電氣-氣壓迴路或機械-氣壓迴路裝配調整測試（將第一站應檢人裝配機械-氣壓迴路與電氣-氣壓迴路者，對調測試）及位移- <u>時間</u> 圖填寫	測試時間 60 分
10 : 10-11 : 00	上午場第二站：機械-氣壓迴路或電氣-氣壓迴路裝配調整測試	測試時間 50 分
11 : 10-11 : 50	上午場第三站：零組件判別、迴路中氣壓閥件、電氣元件辨識及指定零組件拆卸、組裝與測試	測試時間 40 分
11 : 50-12 : 10	監評人員進行評審工作，並整理上午場成績總表	
12 : 10-13 : 10	1.監評人員休息用膳時間 2.第二場應檢人報到完成	
13 : 10-13 : 40	1.應檢人抽題 (1-6、2-5、3-4、4-3、5-2、6-1) 2.場地設備及供料、自備機具及材料等作業說明 3.測試應注意事項說明 4.應檢人試題疑義說明 5.應檢人檢查設備 6.其他事項	
13 : 40-14 : 40	下午場第一站：電氣-氣壓迴路或機械-氣壓迴路裝配調整測試（將第一站應檢人裝配機械-氣壓迴路與電氣-氣壓迴路者，對調測試）及位移- <u>時間</u> 圖填寫	測試時間 60 分
14 : 50-15 : 40	下午場第二站：機械-氣壓迴路或電氣-氣壓迴路裝配調整測試	測試時間 50 分
15 : 50-16 : 30	下午場第三站：零組件判別、迴路中氣壓閥件、電氣元件辨識及指定零組件拆卸、組裝與測試	測試時間 40 分
16 : 30-18 : 00	監評人員進行評審工作，並整理下午場成績總表	